

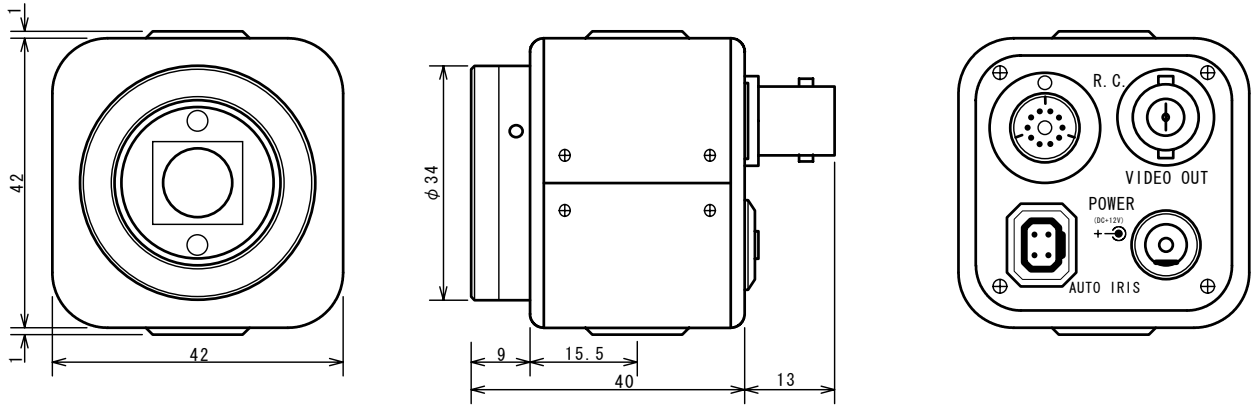
# WAT-100N 白黒カメラ『NEPTUNE100』

## 【仕様】

|           |   |
|-----------|---|
| 型式名       | WAT-100N (EIA)  |
| 撮像素子      | 1/2inch Interline transfer CCD image sensor   |
| 総画素数      | 811(H) × 508(V)   |
| 有効画素数     | 768(H) × 494(V)   |
| ユニットセルサイズ | 8.4 μm(H) × 9.8 μm(V)   |
| 走査方式      | 2:1 interlace   |
| 同期方式      | Internal  |
| 信号出力      | Composite Video, 1Vp-p, 75ohm Unbalanced  |
| 水平解像度     | 570TV lines(center)   |
| 最低被写体照度   | 0.001 lx. F1.4  |
| ガンマ補正     | ≒1.0(OFF), ≒0.45, ≒0.65   |
| AGC       | 5~42dB  |
| S/N比      | 50dB(AGC OFF)   |
| シャッタースピード | OFF(1/60), FL(1/100), 1/250, 1/500, 1/1000, 1/2000, 1/5000<br>1/10000, 1/100000 sec. (WAT-100NRM)             |
| レンズマウント   | CS-mount  |
| 取付ネジ      | U 1/4inch (D=5mm) (Top/Bottom)  |
| 入出力端子     | Video out(BNC), Power, Auto iris, Remote control(R.C.)  |
| 電源電圧      | DC +10.8~13.2V(12V±10%)   |
| 消費電流      | max. 100mA  |
| 動作温度      | -10°C ~ +40°C   |
| 保管温度      | -30°C ~ +70°C   |
| 外形寸法      | 42.0(W) × 44.0(H) × 53.0(D)mm   |
| 重量        | Approx. 125g  |
| 付属品       | Remote control box(WAT-100NRM), DC-plug(WPDC12)<br>Iris-plug(AIC), C-Mount adaptor(34CMA-R)<br>Hex key wrench |

【外形寸法】

カメラ部 (WAT-100N)



リモコン部 (WAT-100NRM)

